

Руководство пользователя

АВТОМОБИЛЬНЫЙ РАДИО MP3 ПЛЕЕР SWAT DEX-3009UBW



USB



RADIO



CD



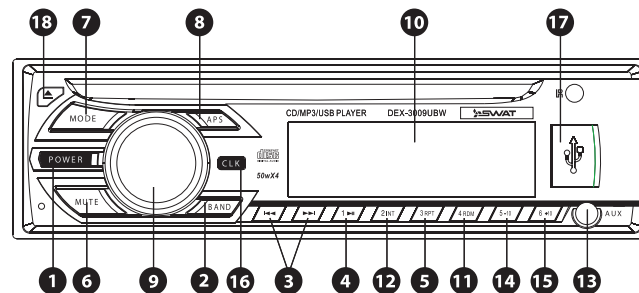
MP3



4x50 W

SWAT DEX-3009UBW

Устанавливайте устройство в автомобиле в местах, где оно не создаст помех обзору и управлению.



1. Вкл./ Выкл.
2. BAND. Переключение диапазонов FM1 – FM2 – FM3 – AM1 – AM2.
3. **◀◀**. В режиме «Радио»: при продолжительном нажатии – последовательный поиск радиостанций по одной, в сторону уменьшения радиочастоты, при коротком нажатии – автоматический поиск радиостанций.
В режиме CD/ USB – поиск аудиофайлов вниз по списку.
▶▶. В режиме «Радио»: при продолжительном нажатии – последовательный поиск радиостанций по одной, в сторону увеличения радиочастоты, при коротком нажатии – автоматический поиск радиостанций.
В режиме CD/ USB – поиск аудиофайлов вверх по списку.
4. **▶|/1**. В режиме CD/ USB – воспроизведение/ пауза. В режиме «Радио» включение 1-ой радиостанции из 6-ти сохранённых радиостанций.
5. **3 RPT**. В режиме CD/ USB – повторное воспроизведения аудиофайла. В режиме «Радио» – включение 3-т-ей радиостанции из 6-ти сохранённых радиостанций.
6. Выключение звука.
7. MODE. Переключение режимов.

8. APS. При коротком нажатии происходит поочерёдная радиотрансляция в течение 5 с всех сохранённых радиостанций.
При продолжительном нажатии (2 с) происходит автоматический поиск и сохранение 6-ти радиостанций на каждый диапазон: FM1, FM2, FM3, AM1, AM2 (18 радиостанций – FM, 12 – AM). Автоматическое запоминание всех 30-ти радиостанций произойдёт, если производить поиск в «спящем» режиме устройства. После запоминания последней радиостанции произойдёт радиотрансляция первой сохранённой радиостанции.
9. Регулятор громкости. С помощью поворотного регулятора настраивается громкость воспроизведения.
SEL. При нажатии поворотного регулятора с его помощью можно регулировать Bass/ Басы, Treble/ Высокие частоты, LEFT CHANNEL/ Левый канал, RIGHT CHANNEL/ Правый канал. Вращая поворотный регулятор выставляется нужное значение каждой из настроек.
10. Дисплей.
11. 4 RDM. Воспроизведение с USB/CD со случайным выбором аудиофайлов. В режиме «Радио» – включение 4-ой из 6-ти сохранённых радиостанций.
12. 2 INT. Воспроизведение с USB/ CD в течение 10-ти секунд каждого аудиофайла (функция поиска). В режиме «Радио» – включение 2-ой из 6-ти сохранённых радиостанций.
13. Вход AUX. Нажмите MODE и выберите режим воспроизведения AUX. Используйте кабель AUX IN (не входит в комплект устройства) для подключения внешнего устройства.
14. 5-10. При выборе аудиофайлов с USB, CD сделайте короткое нажатие 5-10 для перехода к предыдущему аудиофайлу, после продолжительного нажатия происходит переход назад сразу через 10 аудиофайлов. В режиме «Радио» – включение 5-ой из 6-ти сохранённых радиостанций.
15. 6+10. При выборе аудиофайлов с USB, CD сделайте короткое нажатие 6+10 для перехода к следующему аудиофайлу, после продолжительного нажатия происходит переход вперёд сразу через 10 аудиофайлов. В режиме «Радио» – включение 6-ой из 6-ти сохранённых радиостанций.
16. CLK. Нажмите CLK для отображения текущего времени, через 5 с произойдёт возвращение к тому интерфейсу, который был до этого. Нажмите и удерживайте CLK, цифры, обозначающие часы начнут мигать. Вращая регулятор вправо/ влево или с помощью VOL+/ VOL– на пульте ДУ выставьте текущее значение часов, затем нажмите регулятор на головном устройстве или SEL на пульте ДУ для подтверждения. Затем выставьте минуты в том же порядке.

17. USB порт. При установке USB-носителя происходит автоматическое воспроизведение (при наличии на нём аудиофайлов). Включить воспроизведение с USB-носителя можно с помощью кнопки MODE. Могут быть использованы USB-носители с объёмом памяти до 16 GB.
18. Извлечение диска.

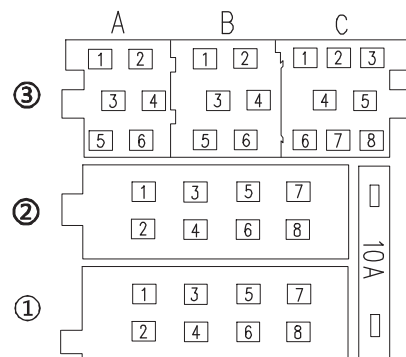
Параметры радио:**Диапазон частот: FM 87.5 MHz – 108.0 MHz; AM 522 KHz – 1620 KHz;****Возможность сохранения 18-ти радиостанций FM,****12-ти радиостанций AM;****Поиск ручной, автоматический****Параметры системы:****Напряжение DC 10.8V – 14.8V;****Сила тока 10A MAX;****Рабочая температура -20°C ~ +60°C;****Температура хранения -20°C ~ +80°C****Параметры аудио:****Разделение каналов \geq 56dB;****Чувствительность 20Hz – 20KHz (\pm 3dB)****Параметры усилителя:****напряжение 14.4V;****Максимальная мощность 4x25W;****Сопротивление динамиков 4-8 Ohm**

Неисправности и способы устранения

Если произошёл сбой в работе, внимательно ознакомьтесь с данным руководством и с нижеприведённым списком неисправностей. Если неисправность не удалось устранить проконсультируйтесь с дилерским центром.

Неисправность	Способ устранения
Нет включения	Низкое напряжение. Проверьте напряжение автомобильной сети. Проверьте надёжность соединения проводов.
Нет звука	Проверьте установленный уровень громкости, возможно звук выключен. Проверьте подсоединение проводов для динамиков (провода должны быть надёжно подсоединены и заизолированы).
Шум, скачки во время воспроизведения	Проверьте надёжность подключения антенны. Слабый радиосигнал. Не настроена радиочастота. Настройте радиочастоту. Наличие препятствий для радиосигнала вокруг автомобиля.
Низкий уровень звучания Перегорают предохранители	Проверьте динамики – нет ли короткого замыкания проводов. Предохранитель нештатный. Слишком высокая температура в салоне, снизьте температуру и снова проверьте звук.
USB, CD – не функционируют	Установите повторно USB, CD. Проверьте исправность USB, CD.

Схема подключения



ПРОВОД	ФУНКЦИЯ	ПРОВОД	ФУНКЦИЯ
A1	/	C1	FRONT L OUT+
A2	/	C2	FRONT L OUT-
B1	FRONT R OUT+	C3	/
B2	FRONT R OUT-	C4	/

③

ПРОВОД	ФУНКЦИЯ	ПРОВОД	ФУНКЦИЯ
1	/	1	ПРАВЫЙ ЗАДН. ДИНАМИК +
2	/	2	ПРАВЫЙ ЗАДН. ДИНАМИК -
3	/	3	ПРАВ. ПЕРЕДН. ДИНАМИК +
4	ACC	4	ПРАВ. ПЕРЕДН. ДИНАМИК -
5	/	5	ЛЕВ. ПЕРЕДН. ДИНАМИК +
6	/	6	ЛЕВ. ПЕРЕДН. ДИНАМИК -
7	BATTERY +12V	7	ЛЕВ. ЗАДН. ДИНАМИК +
8	GND	8	ЛЕВ. ЗАДН. ДИНАМИК -

①

②

Запрещается коммерческое использование
и переиздание данного руководства
или какой-либо его части без письменного разрешения.
Вся продукция и компании, упоминаемые в данном руководстве,
принадлежат их законным владельцам.
Компания оставляет за собой право
вносить изменения в конструкцию устройства
без предварительного уведомления.
Данное руководство не является публичной офертой.

COPY RIGHTS © 2012 ALL RIGHTS RESERVED

